

アマダマシンツール フラット型NC旋盤 C3D/C5D

2-2 本機の仕様

仕様		単位	C3D	C5D
能力・容量	ベッド上の振り	mm	φ 550	
	" (面板から 185 mmの間)	mm	φ 590	
	往復台上の振り	mm	φ 340	
	センター間距離	mm	800	1250
	床面からの心高	mm	1120	
主軸	主軸端		A2 No.6	
	主軸貫通穴径	mm	φ 70	
	センター	M.T	No.4	
	回転速度変換数	段	手動 16 段	
	回転速度	min ⁻¹	19~1500、23~1800	
往復台	往復台移動量 (Z軸)	mm	650	1125
	横送り台移動量 (X軸)	mm	340	
	標準刃物台形式		手動四角刃物台 (カービック)	
	バイト取付可能本数	本	4	
心押台	心押軸のテーパ穴	M.T	No.4	
	心押軸の移動量	mm	150	
電動機	主軸駆動用	kW	7.5	
	潤滑油ポンプ用	kW-P	0.003-6	
ベッド (長さ×幅)		mm	1960 x 415	2420 x 415
機械の高さ		mm	1730	
機械の床面積		mm	3060 x 2400	3520 x 2400
概重量		kg	2200	2400
全電源容量		kVA	15	

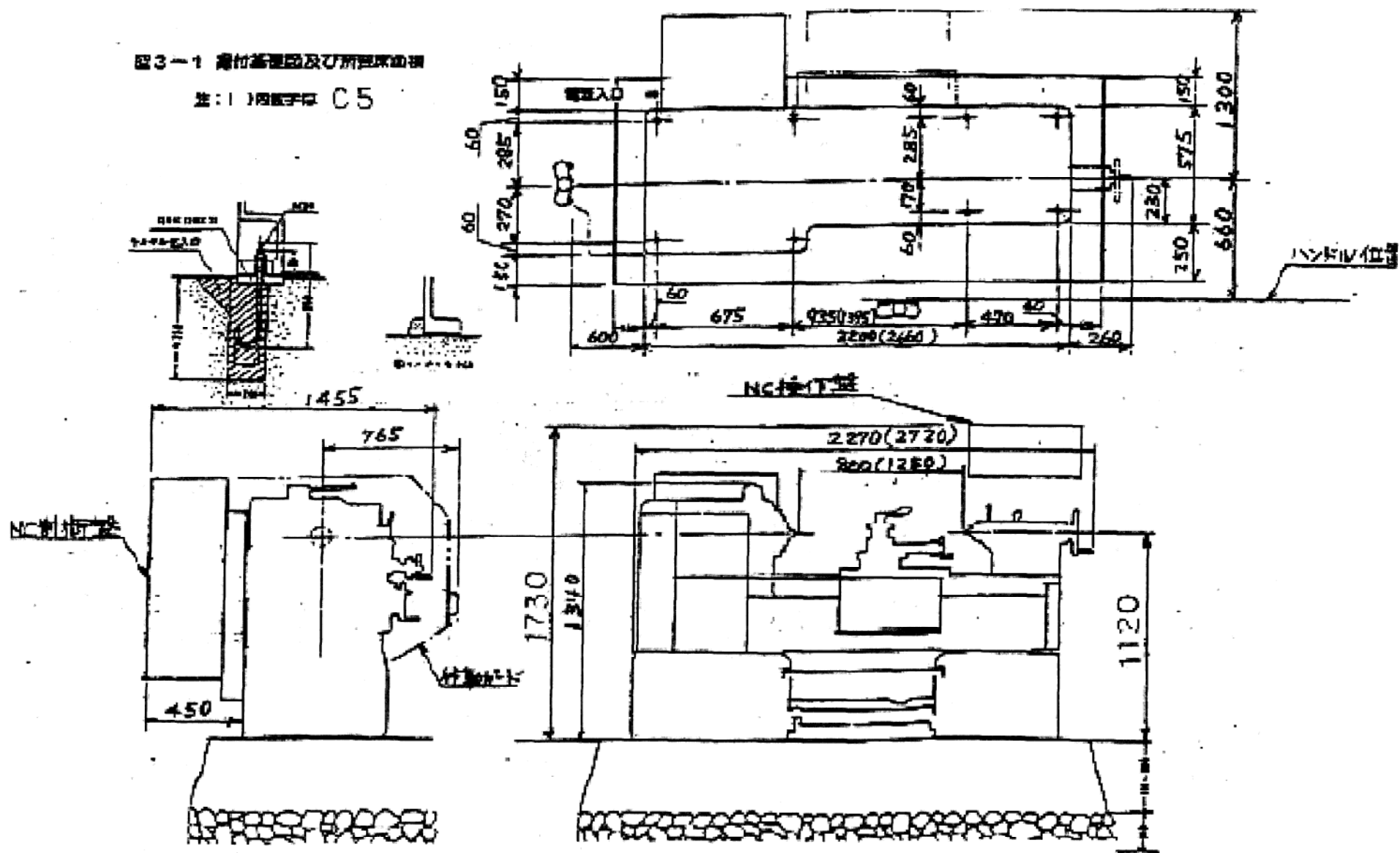
《標準付属品》

	三つ爪スクロールチャック (No.9)	1	
	カービック刃物台	1	
	主軸ブッシュ	1	
	固定センタ	1	
△	スプラッシュガード	1	
△	チップパン	1	
	敷き板	8	
	調整工具 (工具箱付)	1	

△印の商品は、C3用とC5用とで異なりますので注意してください。

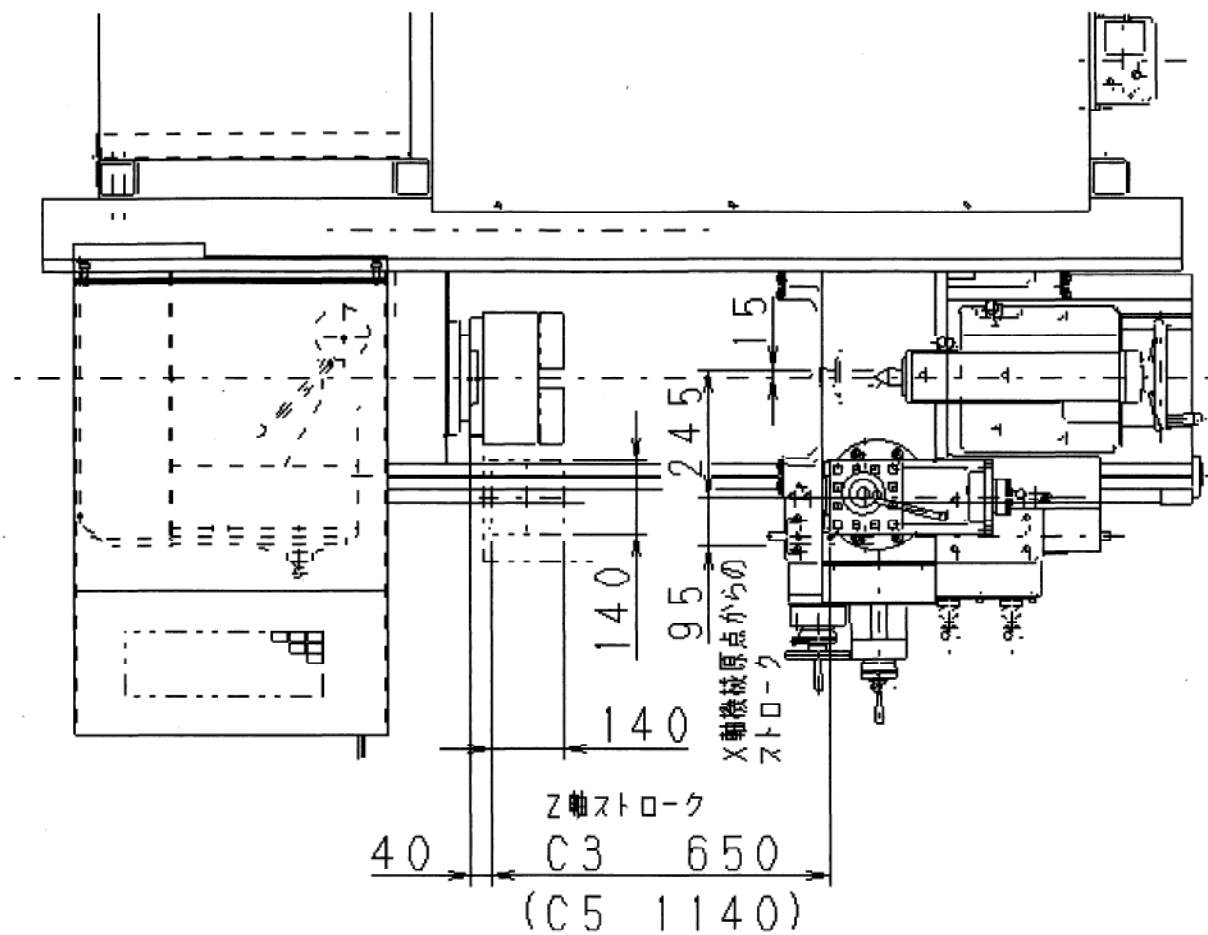
图3-1 廊竹基型段及竹所埋设位置

注：1) 埋设字号 C5



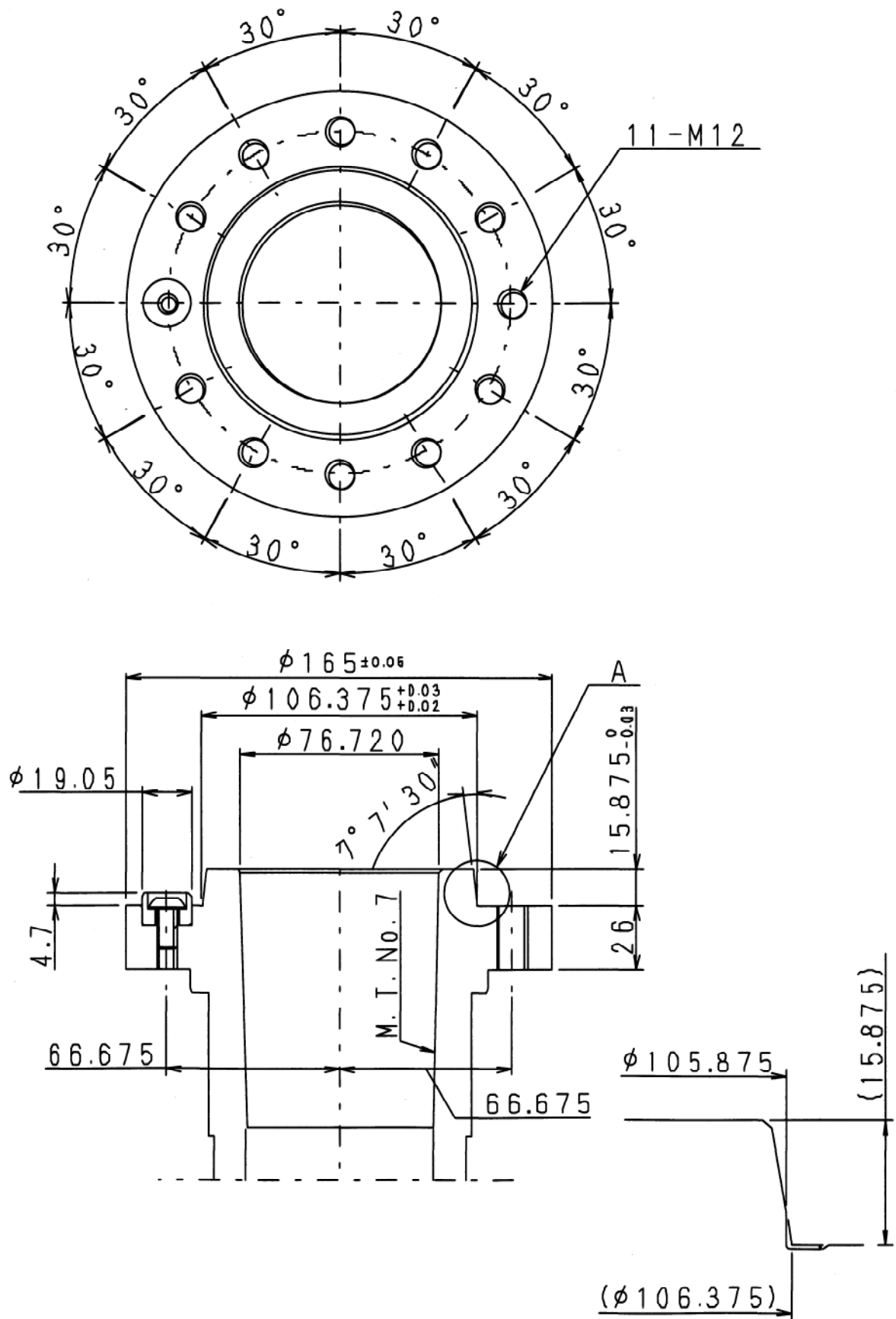
5 移動範囲

5-1 ストローク図



ストローク図

5-4-2 主軸端詳細図



A部詳細図