

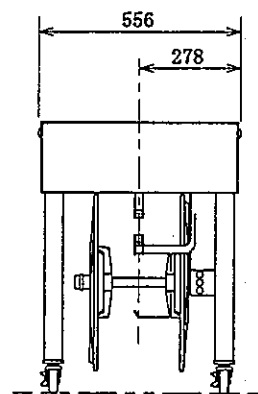
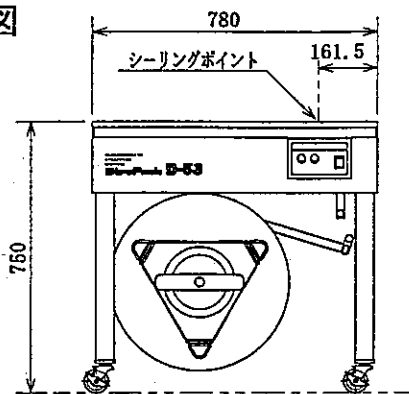
標準仕様

項目	D-53	D-53LA	D-53LB	D-53NA	D-53NB	D-53卓上	D-53NC
機械寸法:全幅	780mm	1,000mm	1,455mm	588mm	791-911mm	630-750mm	630-750mm
:ボディ幅	780mm	1,000mm	780mm	588mm	588mm	427mm	427mm
:奥行	556mm	556mm	556mm	498mm	498mm	440mm	326mm
:テーブル高	750mm	550mm	342mm	750mm	260mm	202mm	202mm
:全高	750mm	550mm	630mm	750mm	264mm	207mm	207mm
機械重量	約50Kg	約55Kg	約55Kg	約45Kg	約30Kg	約28Kg	約25Kg
梱包可能寸法:最小	幅100 × 高30mm						
:最大	フリー						
シール方法	ヒートシール方式						
使用バンド幅	5 ~ 15.5 mm						
電圧電源	単相100V, 50/60Hz, 0.4KVA						

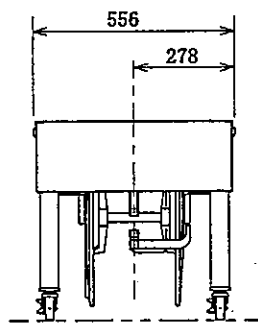
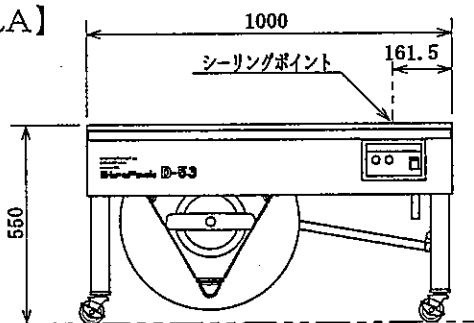
仕様・外観等は改良のため予告なく変更する場合がありますので、ご了承下さい。

外形図

【D-53】



【D-53LA】



【D-53LB】

