

第4項 仕様明細

4-1 主 プ レ ス

型 式	MSF-200A	
加 圧 力	500~2000	(kN)
最高使用圧力	18.3	(MPa)
ボルスター面積	600×600	(mm)
スライド面積	600×600	(mm)
オープンハイト	750	(mm)
ストローク	400	(mm)
シリンダー径	φ355	(mm)
下 降 速 度	高 速 220	(mm/sec)
加 圧 速 度	(200~1150kN) 5~23	(mm/sec)
	(1150~2000kN) 5~9.3	(mm/sec)
上 昇 速 度	高 速 150	(mm/sec)
位 置 設 定	アブソスケール (上限, 加圧開始、下限)	

4-2 下部ノックアウト

出 力	300	(kN)
ストローク	100	(mm)
上昇速度 (手動バルブ調整)	50~100	(mm/sec)
下降速度	140	(mm/sec)
位 置 設 定	リミットスイッチ	

4-3 油圧ユニット

1) 主 ポ ン プ

型 式	固定容量型ポンプ
使 用 圧 力	20.2 MPa
吐 出 量	61 ℓ /min
台 数	1 台

2) 補助ポンプ

型 式	ピストンポンプ
使 用 圧 力	20.5 MPa 5MPa
吐 出 量	93 ℓ /min 10 ℓ /min
台 数	1 台

3) 電 動 機 (全閉外扇型) 30kW-6P(両軸) 220V 60Hz 1台

4)水 冷 式 SL526W1
冷却水 30℃ 30 ℓ /min

5) 油 タ ン ク 容 量 500ℓ

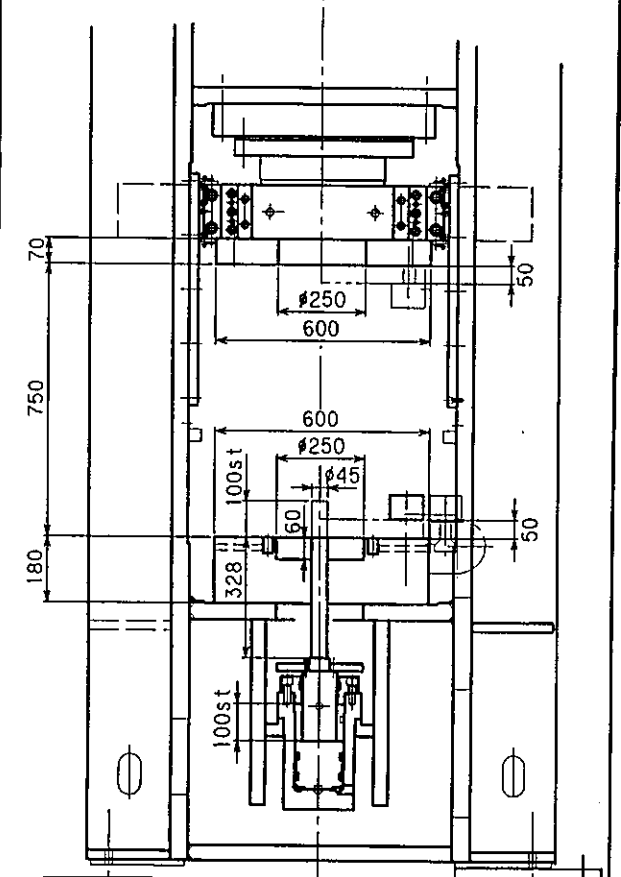
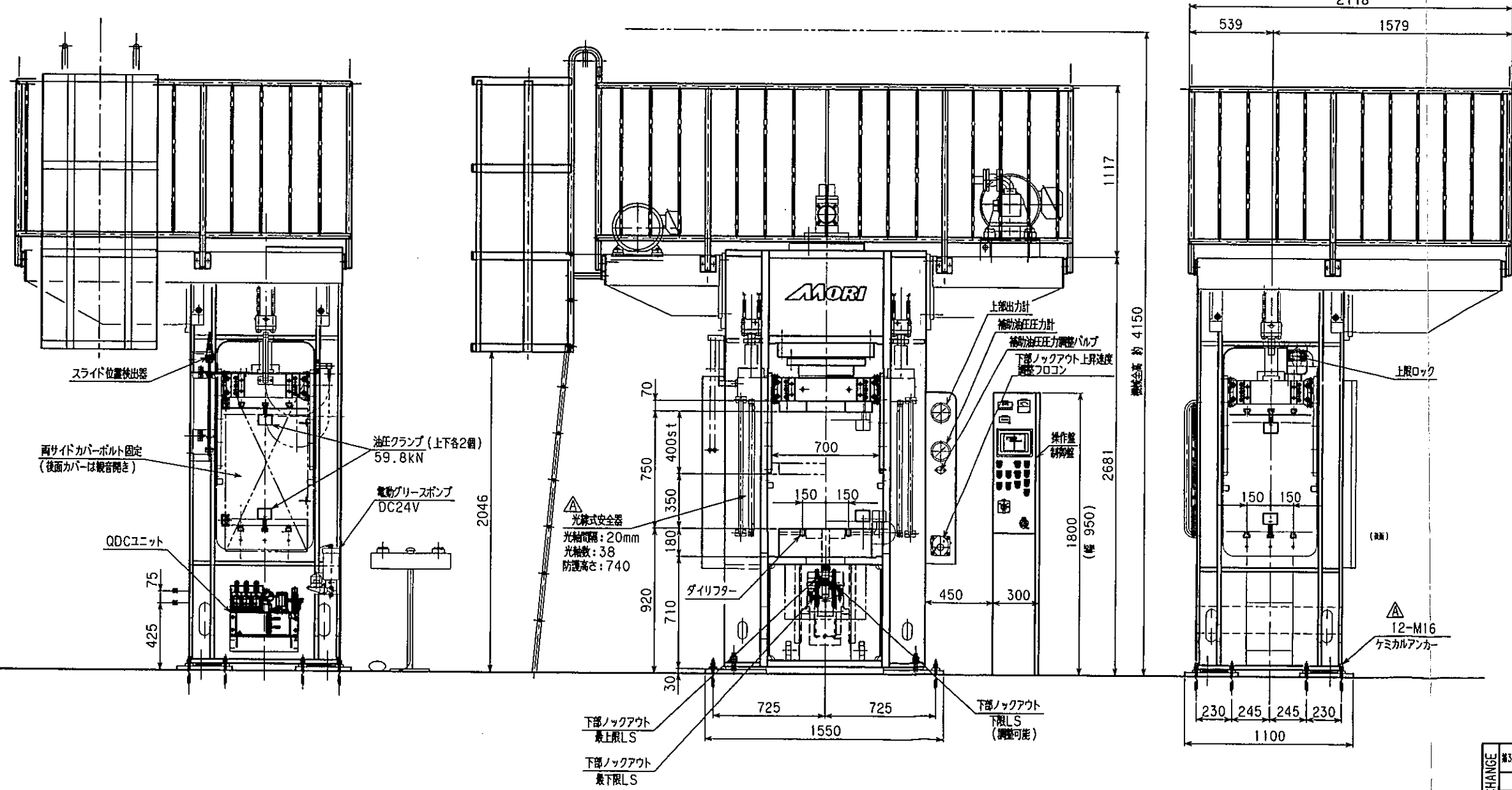
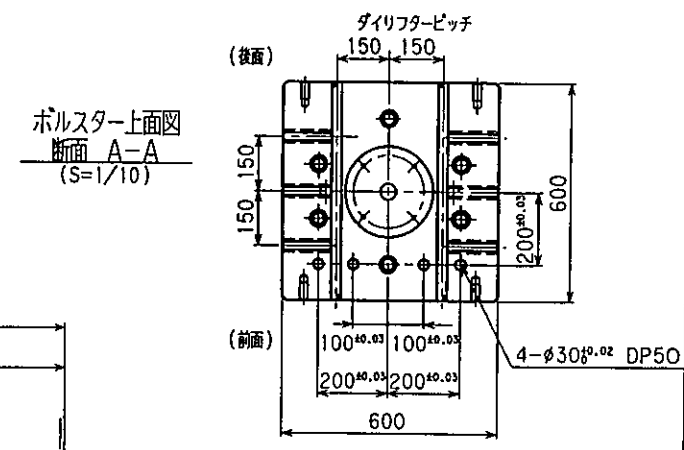
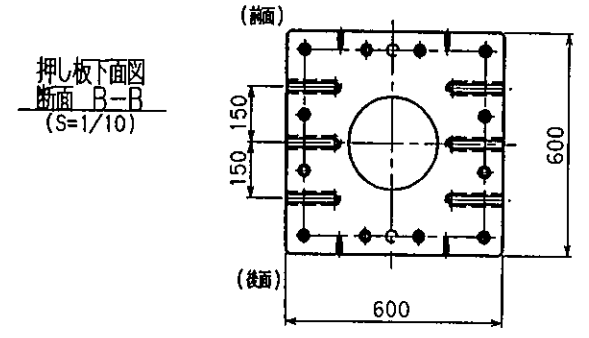
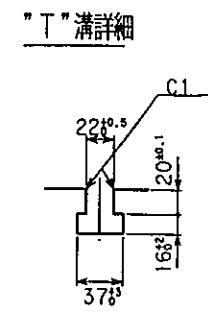
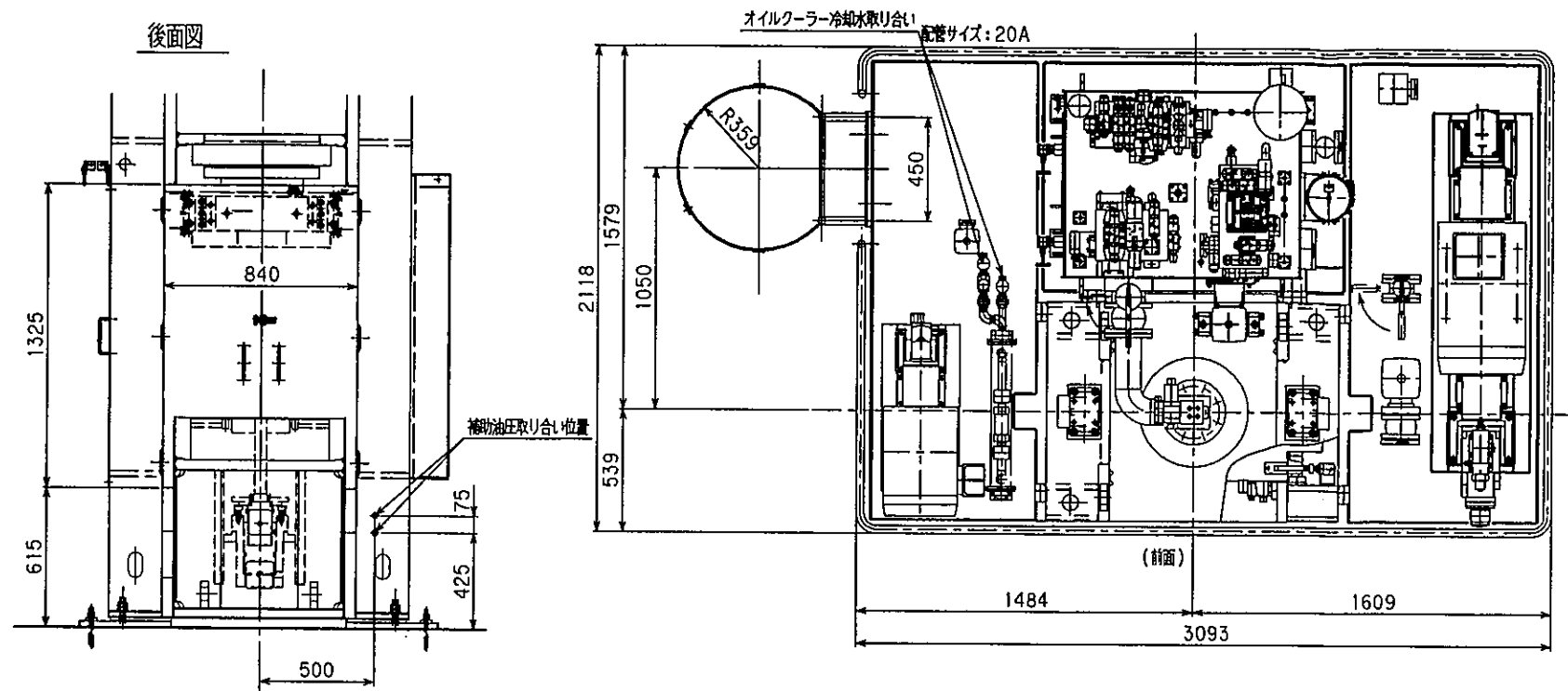
6) 電 源 ・ 電 圧 動力回路 AC220V 3φ 60Hz
操作回路 AC110V 1φ 60Hz

4-4 給 油 電動グリースポンプ (DC24V)

4-5 安 全 装 置

- ・安全ブロック (油圧式 ピン挿入) 1 台
(インターロック付)
- ・スライド下限メカバルブ 1 台
- ・非常停止押釦 3 個 (操作盤, 後面、操作スタンド)

- ・自重落下防止回路 1 式
- ・上下限リミットスイッチ 1 式
- ・光線式安全装置 (前面) 1 式
- ・両手操作スタンド 1 台
- ・後面開閉扉 1 式
- ・サイド固定カバー 1 式



ITEM	DESCRIPTION	MATERIAL	SIZE	WEIGHT
部品名	品名	材料	寸法	重量
3rd ANGLE PROJECTION	DIM IN mm	RED SCALE	DATE	TITLE
	1/15	JUL, 29 '06		MSF-200A
MORI IRON WORKS CO. LTD				外形図
DRAWN	CHECKED	DESIGNED	APPROVED	DRAWING NO
森	新	森		2A03-7605